

Modell LW 92

Die LW 92 ist das Nachfolgemodell des bekannten LW90 und präsentiert sich ebenso robust und vielseitig, verfügt jedoch über die neueste Steuerungsgeneration. Sie wurde speziell entwickelt für anspruchsvolle Wickelaufgaben mit Primär- und Sekundärwicklungen im Dickdrahtbereich. Durch das 2-Gang-Schaltgetriebe und dem starken Servoantrieb ist eine unkomplizierte Anpassung der benötigten Drehmomente möglich. Auch der interne Antriebsriemenübersetzung mithilfe der vorinstallierten Wechselräder ermöglicht eine weitere hochflexible Lösung für höhere Drehzahl bzw. Drehmoment. Typische Anwendungsgebiete umfassen Dünn- und Dickdrahtwicklungen.

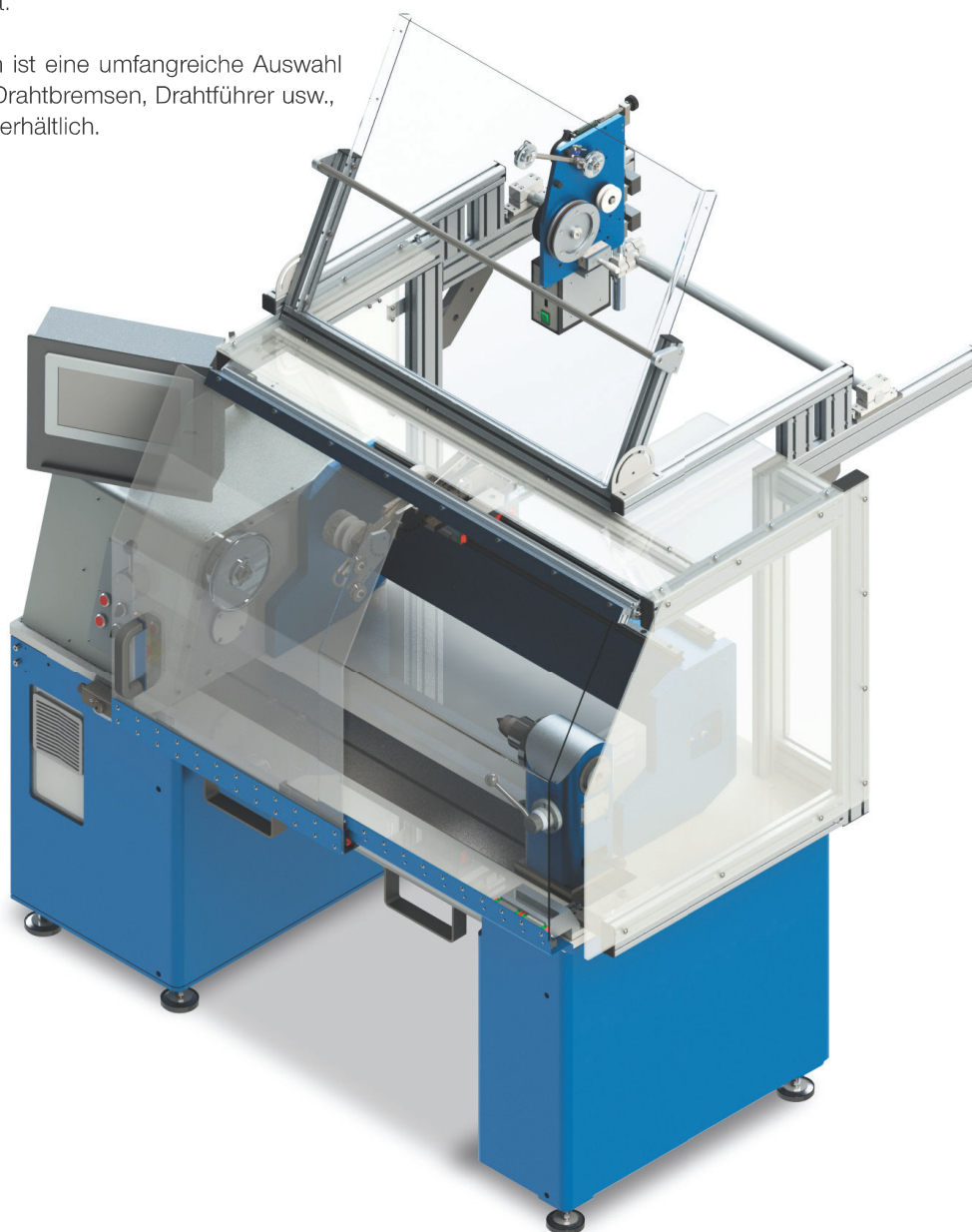
Die intuitive Steuerung ist in allen Sprachen verfügbar. Die Programmeingabe erfolgt über eine großzügigen 12-Zoll-Touchscreen mit Android oder mit einem 15-Zoll-Touchscreen mit Windows Betriebssystem. Zusätzlich verfügt die Maschine über eine USB-Schnittstelle, die das einfache Ein- und Auslesen von Programmen ermöglicht. Eine Netzwerkanbindung sowie die Option zur Fernwartung sind ebenfalls integriert.

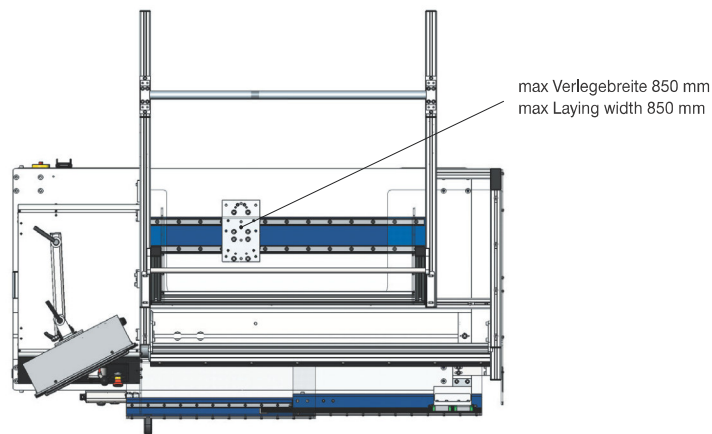
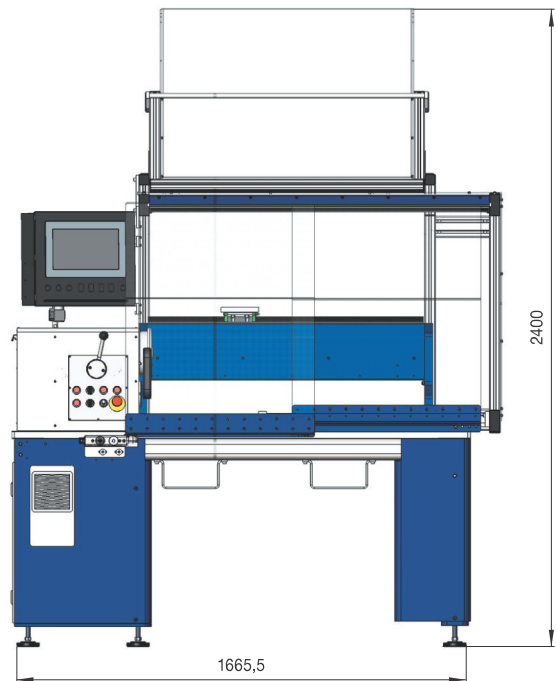
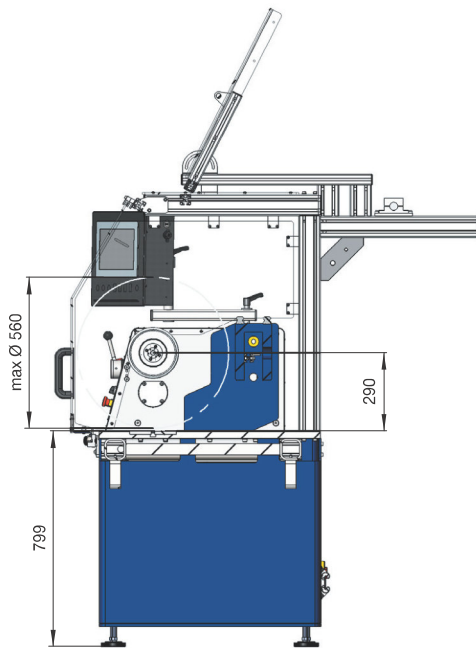
Selbstverständlich ist eine umfangreiche Auswahl an Zubehör, wie Drahtbremsen, Drahtführer usw., für diese Modelle erhältlich.

The LW 92 is the follower model of the well-known LW90 and is equally robust and versatile, but features the latest generation of controls. It has been specifically designed for demanding winding tasks with primary and secondary windings in the heavy wire range. With the 2-step gearbox and powerful servo drive, easy adjustment of the required torques is possible. Additionally, the internal drive belt translation using the pre-installed change gears provides another highly flexible solution for higher speed or torque. Typical applications include thin and heavy wire windings.

The intuitive control is available in all languages. Programming is done via a generous 12-inch touchscreen with Android or a 15-inch touchscreen with Windows operating system. Additionally, the machine features a USB interface for easy input and output of programs. Network connectivity and remote maintenance options are also integrated.

Of course, a wide range of accessories such as wire brakes, wire guides, etc., are available for these models.





Drahtbereich	0,05 - 6 mm
Verlegebreite	800 mm
Umlaufdurchmesser	575 mm
max. Vorschub	99 mm
Antriebsmotore	2 Servos
Spindelmotor bürstenlos	5 kW
Verlegemotor bürstenlos	400 W
Schaltgetriebe	2-Gang
Display	12" Touchscreen Android 15" Touchscreen Windows
PC-Anschluss	ja
Programm runterladen	USB
Sprachen für Steuerung	alle Sprachen
Vorschubgenauigkeit	0,001 mm
Geschwindigkeitsüberwachung	Sicherheits-SPS
Gewicht	ca. 1000 kg
Stromversorgung	3 Ph / 400 V / 16 A
Getriebe	manuell

wire range	0,05 - 6 mm
traverse length	800 mm
max. coil diameter	575 mm
max. pitch	99 mm
drive motors	2 servos
main motor brushless	5 kW
traverse motor brushless	400 W
switch gear box	2 step
display	12" touch screen android 15" touch screen windows
PC connection	yes
downloading program	USB
software languages	all languages
accuracy of pitch	0,001 mm
speed monitoring	safety SPS
weight	approx. 1000 kg
supply voltages	3 Ph / 400 V / 16 A
gear box	manual