

Modell LW 42

Die LW 42 präsentiert sich als robuste Maschine, speziell konzipiert für die Herstellung anspruchsvoller Wickelaufgaben. Mit einem 2-Gang-Schaltgetriebe ausgestattet, durch bereits vorinstallierte Wechselräder ermöglicht sie eine mühelose Anpassung der Antriebsriemenübersetzung. Die LW 42 ist eine typische Universalwickelmaschine die in zwei Verlegebreite angeboten wird.

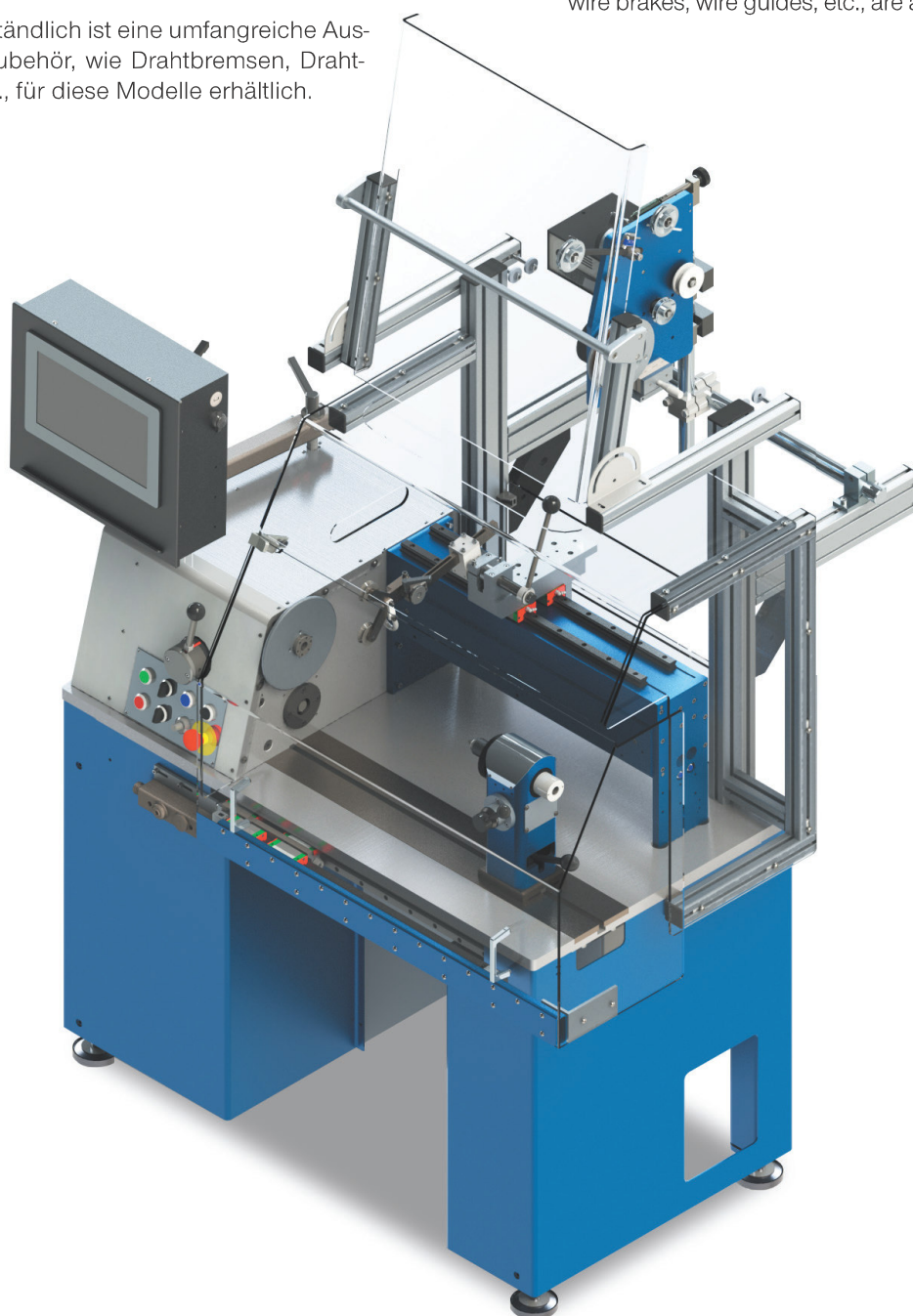
Die intuitive Steuerung ist in allen Sprachen verfügbar. Die Programmeingabe erfolgt über eine großzügigen 12-Zoll-Touchscreen mit Android oder mit einem 15-Zoll-Touchscreen mit Windows Betriebssystem. Zusätzlich verfügt die Maschine über eine USB-Schnittstelle, die das einfache Ein- und Auslesen von Programmen ermöglicht. Eine Netzwerkanbindung sowie die Option zur Fernwartung sind ebenfalls integriert.

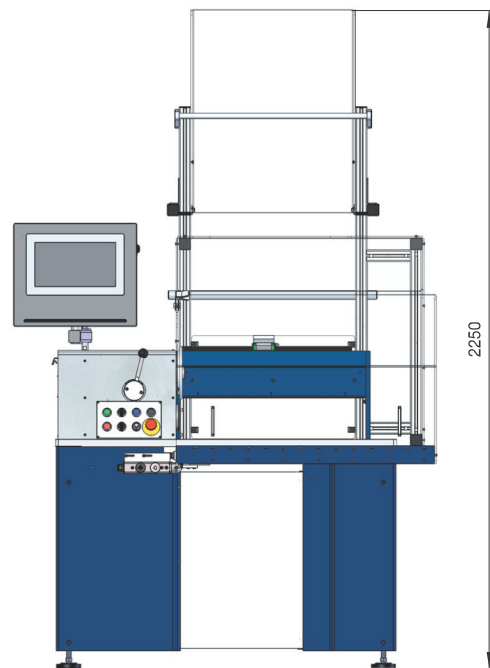
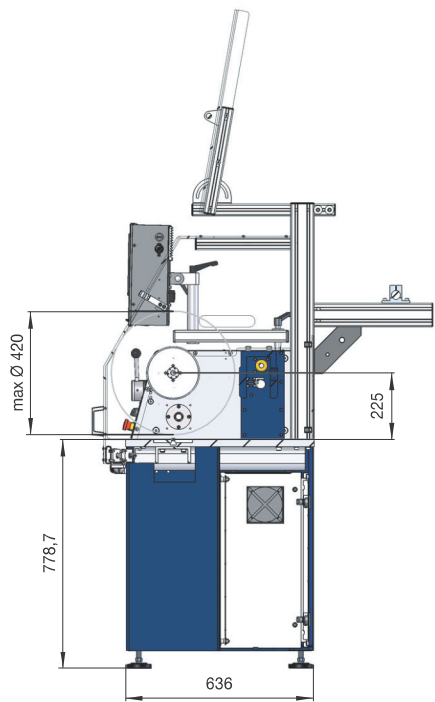
Selbstverständlich ist eine umfangreiche Auswahl an Zubehör, wie Drahtbremsen, Drahtführer usw., für diese Modelle erhältlich.

The LW 42 presents itself as a robust machine, specially designed for the production of demanding winding tasks. Equipped with a 2-speed manual transmission and pre-installed change gears, it enables effortless adjustment of the drive belt ratio. The LW 42 is a typical universal winding machine that is offered in two laying widths.

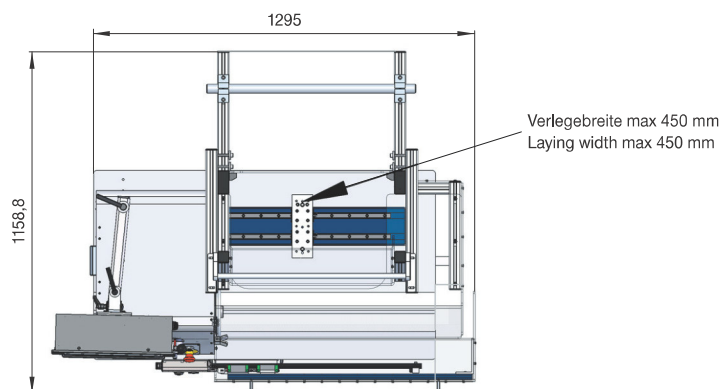
The intuitive controls are available in all languages. The program is entered via a generous 12-inch touchscreen with Android or a 15-inch touchscreen with Windows operating system. The machine also has a USB interface that allows programs to be easily read in and out. A network connection and the option for remote maintenance are also integrated.

Of course, an extensive selection of accessories, such as wire brakes, wire guides, etc., are available for these models.





Optional verfügbar Schutztüre 2-teilig
Optional available safety door 2 parts



Drahtbereich	0,05 – 4,5 mm
Verlegebreite	450 mm (650 mm)
Umlaufdurchmesser	420 mm
max. Vorschub	99 mm
Antriebsmotore	2 Servos
Spindelmotor bürstenlos	2,0 kW
Verlegemotor bürstenlos	200 W
Schaltgetriebe	2-Gang
Display	12" Touchscreen Android 15" Touchscreen Windows
#PC-Anschluss	ja
Programm runterladen	USB
Sprachen für Steuerung	alle Sprachen
Vorschubgenauigkeit	0,001 mm
Geschwindigkeitsüberwachung	Sicherheits-SPS
Gewicht	ca. 500 kg
Stromversorgung	3 Ph / 400 V / 16 A
Getriebe	manuell

wire range	0,05 – 4,5 mm
traverse length	450 mm (650 mm)
max. coil diameter	420 mm
max. pitch	99 mm
drive motors	2 servos
main motor brushless	2,0 kW
traverse motor brushless	200 W
switch gear box	2 step
display	12" touch screen android 15" touch screen windows
PC connection	yes
downloading program	USB
software languages	all languages
accuracy of pitch	0,001 mm
speed monitoring	safety SPS
weight	approx. 500 kg
supply voltages	3 Ph / 400 V / 16 A
gear box	manual