

Modell LW 32

Die LW 32 repräsentiert die Spitze der modernen Wickeltechnologie und wurde entwickelt, um selbst die anspruchsvollsten Wickelaufgaben mühelos zu bewältigen. Ihre verbesserte Leistungsfähigkeit setzt neue Maßstäbe und ermöglicht eine noch effizientere Produktion.

Dank ihrer neuen Steuerung bietet die LW 32 eine benutzerfreundliche Anpassung und Erstellung von Wickelprogrammen, was die Effizienz und Flexibilität der Maschine weiter optimiert. Als vielseitige Universalwickelmaschine ist sie in zwei unterschiedlichen Verlegebreiten erhältlich und verfügt über einen Reitstock für zusätzliche Flexibilität.

Die intuitive Steuerung der LW 32 ist in allen Sprachen verfügbar und ermöglicht eine mühelose Bedienung über einen großzügigen 12-Zoll-Touchscreen mit Android oder einen 15-Zoll-Touchscreen mit Windows Betriebssystem. Mit der integrierten USB-Schnittstelle können Programme problemlos importiert und exportiert werden, während die Netzwerkanbindung und Fernwartungsoption eine reibungslose Kommunikation und Überwachung ermöglichen.

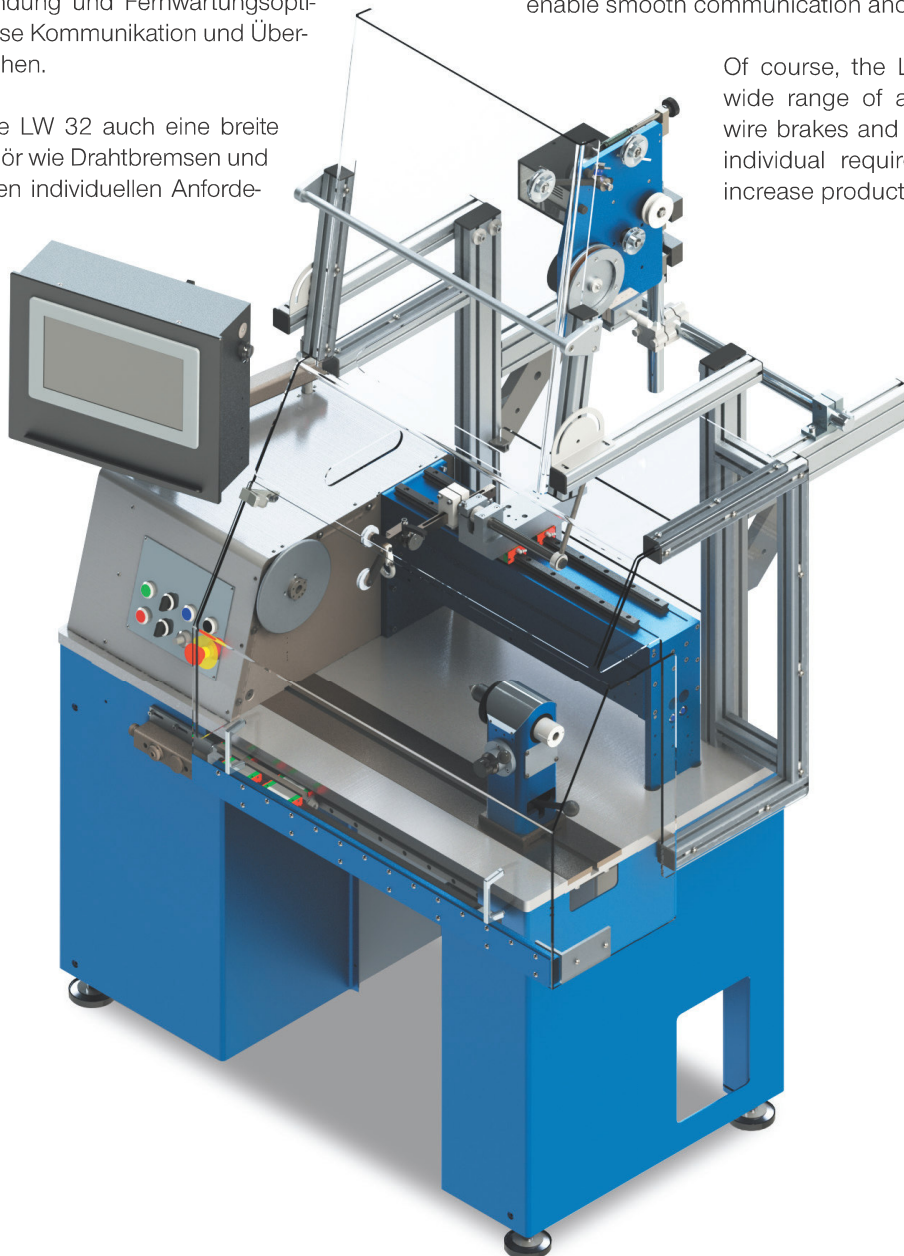
Natürlich bietet die LW 32 auch eine breite Auswahl an Zubehör wie Drahtbremsen und Drahtführer, um den individuellen Anforderungen gerecht zu werden und die Produktivität weiter zu steigern.

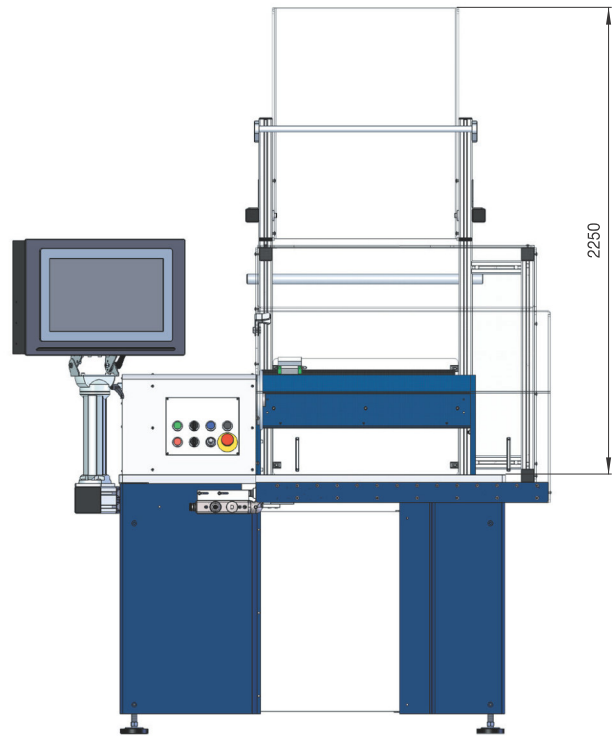
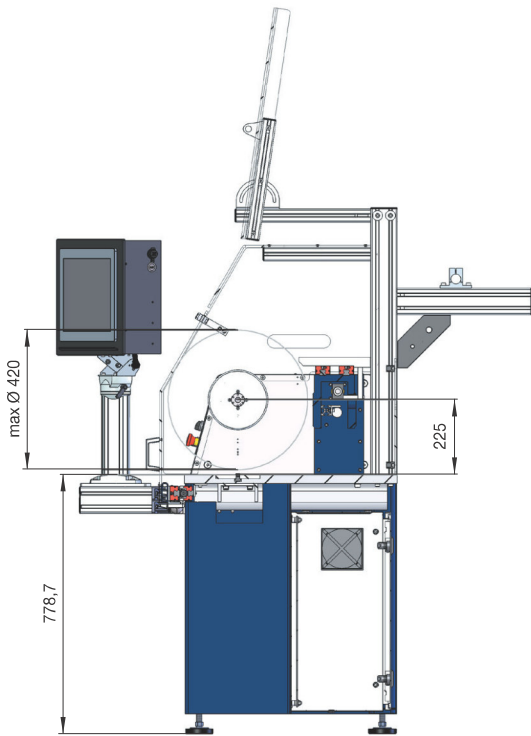
The LW 32 represents the pinnacle of modern wrapping technology and is designed to effortlessly handle even the most demanding wrapping tasks. Their improved performance sets new standards and enables even more efficient production.

Thanks to its new control, the LW 32 offers user-friendly adjustment and creation of wrapping programs, which further optimizes the efficiency and flexibility of the machine. A versatile universal wrapping machine, it is available in two different laying widths and has a tailstock for additional flexibility.

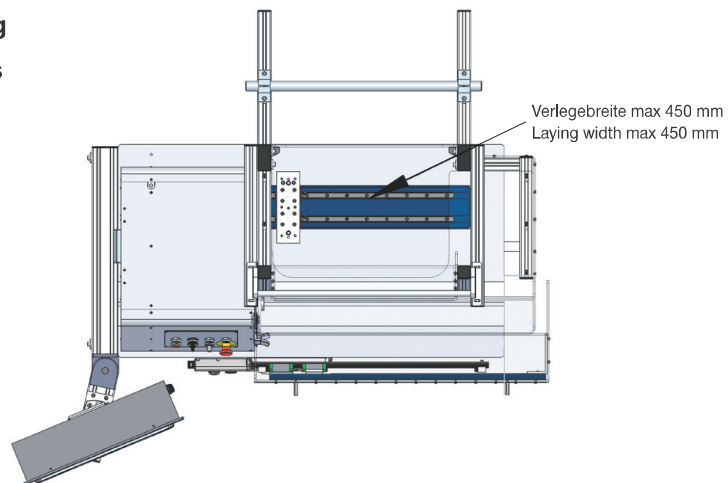
The intuitive control of the LW 32 is available in all languages and enables effortless operation via a generous 12-inch touchscreen with Android or a 15-inch touchscreen with Windows operating system. With the integrated USB interface, programs can be easily imported and exported, while the network connection and remote maintenance option enable smooth communication and monitoring.

Of course, the LW 32 also offers a wide range of accessories such as wire brakes and wire guides to meet individual requirements and further increase productivity.





Optional verfügbar Schutztüre 2-teilig
Optional available safety door 2 parts



Drahtbereich	0,05 - 3 mm
Verlegebreite	450 mm
Umlaufdurchmesser	420 mm
max. Vorschub	99 mm
Antriebsmotore	2 Servos
Spindelmotor bürstenlos	1,5 kW
Verlegemotor bürstenlos	200 W
Display	12" Touchscreen Android 15" Touchscreen Windows
PC-Anschluss	ja
Programm runterladen	USB
Sprachen für Steuerung	alle Sprachen
Vorschubgenauigkeit	0,001 mm
Geschwindigkeitsüberwachung	Sicherheits-SPS
Gewicht	ca. 350 kg
Stromversorgung	1 Ph / 230 V / 16 A 3 Ph / 400 V / 16 A (Je nach Ausführung)

wire range	0,05 - 3 mm
traverse length	450 mm
max. coil diameter	420 mm
max. pitch	99 mm
drive motors	2 servos
main motor brushless	1,5 kW
traverse motor brushless	200 W
display	12" touch screen android 15" touch screen windows
PC connection	yes
downloading program	USB
software languages	all languages
accuracy of pitch	0,001 mm
speed monitoring	safety SPS
weight	approx. 350 kg
supply voltages	1 Ph / 230 V / 16 A 3 Ph / 400 V / 16 A (depending on accessories)