

Modelle LW 45

Die LW 45 ist eine robuste Maschine, die für die Herstellung von anspruchsvollen Wickelaufgaben entwickelt wurde. Sie verfügt über ein 2-Gang Schaltgetriebe, und die Übersetzung der Antriebsriemen kann sehr einfach durch die vorinstallierten Wechselräder geändert werden.

Die LW45 ist eine typische Universalwickelmaschinen mit mittlerer Verlegebreite und Reitstock. Übliche Anwendungsgebiete sind Wicklungen mit hohen Windungszahlen.

Die Hi-Tech Steuerung der LW45 ist in allen Sprachen verfügbar. Die Programmerstellung erfolgt über einen 10.4" Farb-Touchscreen. Darüber hinaus verfügt die Maschine über eine USB-Schnittstelle für das Ein- und Auslesen von Programmen. Wickelprogramme können auch auf einem externen Computer mit Excel erstellt und in die Steuerung übertragen werden. Eine Netzwerkverbindung ist ebenso möglich wie eine Ferndiagnose über den Internetanschluss.

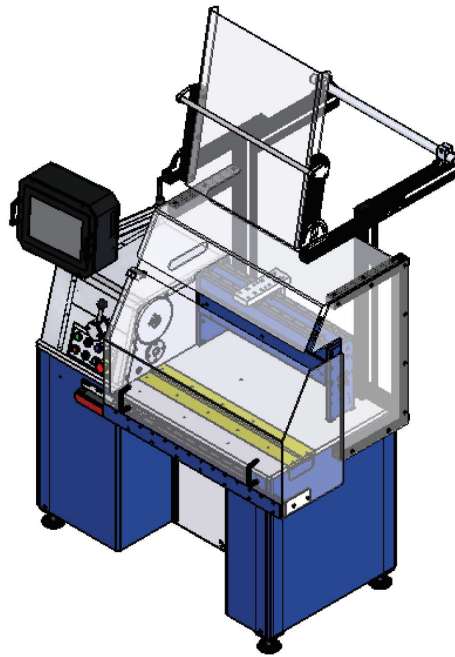
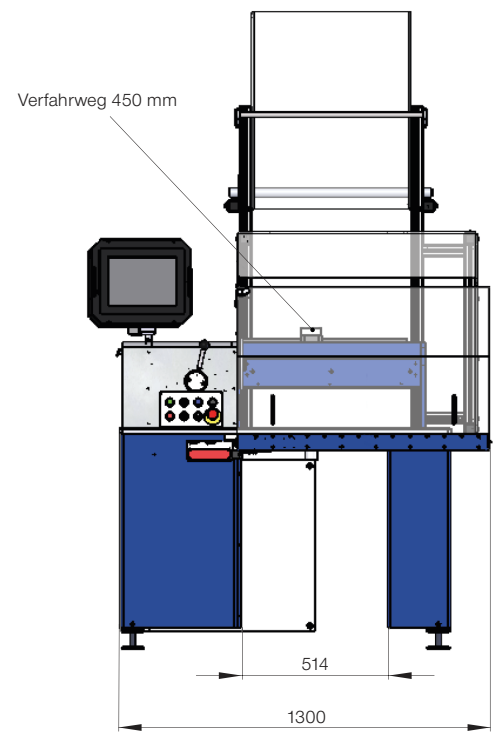
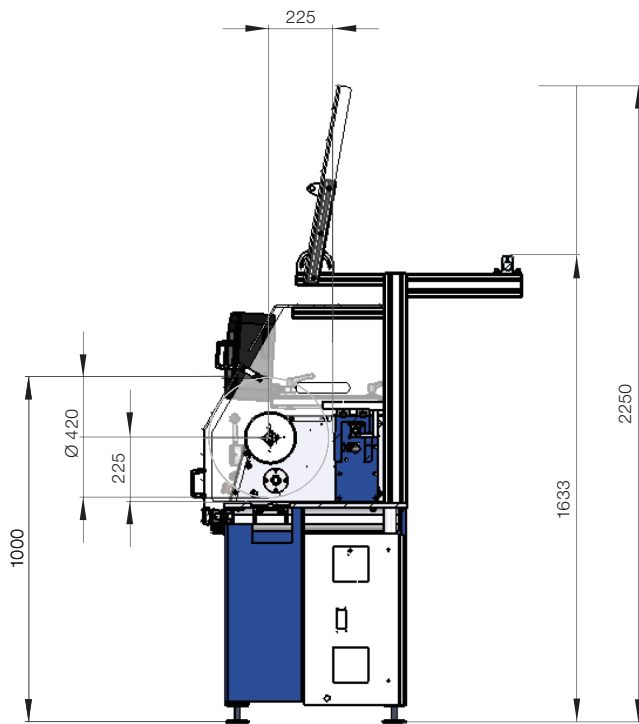
Selbstverständlich ist eine große Auswahl an Zubehör wie Drahtbremsen, Drahtführer usw. für diese Modelle erhältlich.

The LW45 is designed for all general and high precision linear winding applications. Required speed and torque range can easily be changed by the 2 step switch gear box, moreover the belt ratio can be simply changed with the pre installed transmission gears too. The LW45 is a typical universal winding machines with medium traverse width and tailstock. Typical applications are winding jobs with a high number of turns.

The LW45 is mostly used as an economical table machine for small and medium size coils.

The LW 45 with a hi-tech controller is available in all languages. The programs can be easily created by a 10.4" colour touch screen. The machine has a USB connection for import or export of winding programs. The programs can also be read and issued in Excel. A connection to a network is possible, as well as an internet connection by a modem for remote system check of our service personal. A wide range of accessories like wire dereeler, wire containers etc. are available for this machine too.





Drahtbereich	0,01 – 4,5 mm
Verlegebreite	450 mm
Umlaufdurchmesser	420 mm
max. Vorschub	99 mm
Antriebsmotore	2 Servos
Spindelmotor bürstenlos	2,0 kW
Verlegemotor bürstenlos	200 W
Schaltgetriebe	2-Gang
Display	10.4" oder 5.7" Touchscreen
PC-Anschluss	ja
Programm runterladen	USB
Sprachen für Steuerung	alle Sprachen
Vorschubgenauigkeit	0,001 mm
Gewicht	ca. 300 kg
Stromversorgung	1 Ph / 230 V / 16 A

wire range	0,01 – 4,5 mm
traverse length	450 mm
max. coil diameter	420 mm
max. pitch	99 mm
drive motors	2 servos
main motor brushless	2,0 kW
traverse motor brushless	200 W
switch gear box	2 step
display	10.4" or 5.7" touch screen
PC connection	yes
downloading program	USB
software languages	all languages
accuracy of pitch	0,001 mm
weight	approx. 300 kg
supply voltages	1 Ph / 230 V / 16 A