

# Baureihe TISCH-Maschinen

## BENCH machine line

### Modell LW 30

Die LW 30 ist eine robuste Maschine, die für die Herstellung von anspruchsvollen Wickelaufgaben entwickelt wurde. Die Geschwindigkeit bzw. das Drehmoment der Maschine kann sehr einfach durch die vorinstallierten Wechsellräder geändert werden. Die LW 30 ist eine typische Universalwickelmaschine mit mittlerer Verlegebreite und Reitstock. Übliche Anwendungsgebiete sind Wicklungen mit hohen Windungszahlen.

Die Steuerung ist in allen Sprachen verfügbar. Die Programmerstellung erfolgt über einen 10.4" Touchscreen. Darüber hinaus verfügt die Maschine über eine USB-Schnittstelle für das Ein- und Auslesen von Programmen. Wickelprogramme können auch auf einem externen Computer mit Excel erstellt, und in die Steuerung übertragen werden. Eine Netzwerkverbindung ist ebenso möglich, wie eine Ferndiagnose über den Internetanschluss.

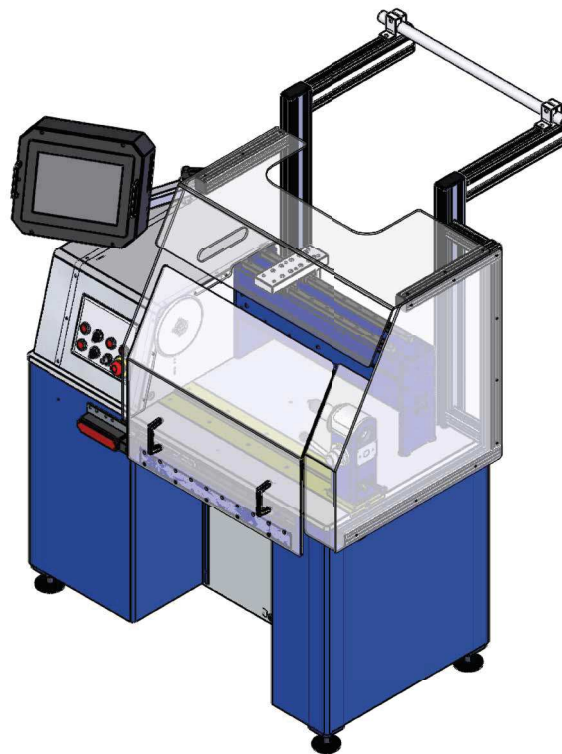
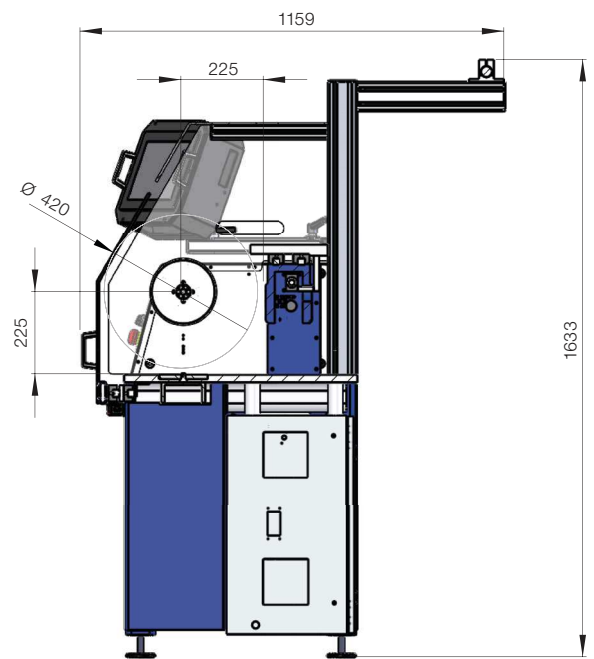
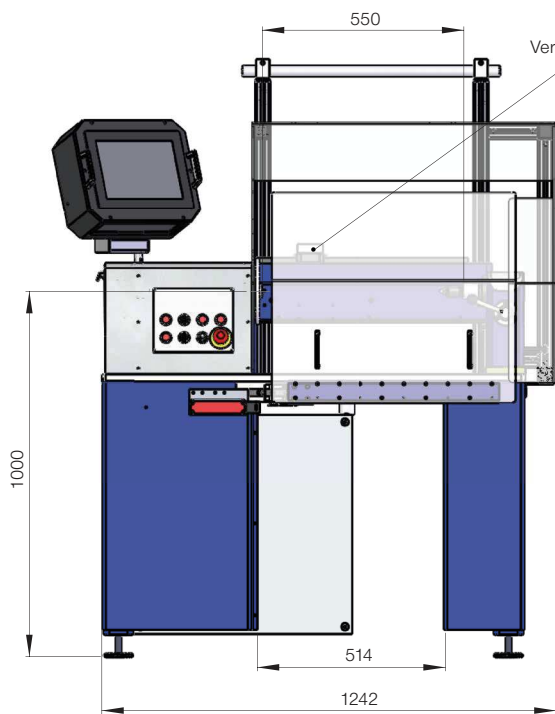
Selbstverständlich ist eine große Auswahl an Zubehör erhältlich.

The LW 30 is designed for all general and high precision linear winding applications. Required speed and torque range can easily be changed by the pre installed transmission gears. The LW 30 is a typical universal winding machine with medium traverse width and tailstock. Typical applications are winding jobs with a high number of turns. The LW 30 is mostly used as an economical table machine for small and medium size coils.

The controller is available in all languages. The programs can be easily generated by a 10.4" touch screen. The machine has an USB connection for import or export of winding programs. The programs can also be read and issued by Excel. A connection to a network is possible, as well as an internet connection by a modem for remote system check of our service personal.

A wide range of accessories is available for this machine too.





|                                |                        |
|--------------------------------|------------------------|
| <b>Drahtbereich</b>            | 0,01 - 3 mm            |
| <b>Verlegebreite</b>           | 450 mm                 |
| <b>Umlaufdurchmesser</b>       | 420 mm                 |
| <b>max. Vorschub</b>           | 99 mm                  |
| <b>Antriebsmotore</b>          | 2 Servos               |
| <b>Spindelmotor bürstenlos</b> | 1,5 kW                 |
| <b>Verlegemotor bürstenlos</b> | 200 W                  |
| <b>Display</b>                 | 10.4" Farb-Touchscreen |
| <b>PC-Anschluss</b>            | ja                     |
| <b>Programm runterladen</b>    | USB                    |
| <b>Sprachen für Steuerung</b>  | alle Sprachen          |
| <b>Vorschubgenauigkeit</b>     | 0,001 mm               |
| <b>Gewicht</b>                 | ca. 250 kg             |
| <b>Stromversorgung</b>         | 1 Ph / 230 V / 16 A    |

|                                 |                           |
|---------------------------------|---------------------------|
| <b>wire range</b>               | 0,01 - 3 mm               |
| <b>traverse length</b>          | 450 mm                    |
| <b>max. coil diameter</b>       | 420 mm                    |
| <b>max. pitch</b>               | 99 mm                     |
| <b>drive motors</b>             | 2 servos                  |
| <b>main motor brushless</b>     | 1,5 kW                    |
| <b>traverse motor brushless</b> | 200 W                     |
| <b>display</b>                  | 10.4" colour touch screen |
| <b>PC connection</b>            | yes                       |
| <b>downloading program</b>      | USB                       |
| <b>software languages</b>       | all languages             |
| <b>accuracy of pitch</b>        | 0,001 mm                  |
| <b>weight</b>                   | approx. 250 kg            |
| <b>supply voltages</b>          | 1 Ph / 230 V / 16 A       |