

Modell LW 25-S

Die LW 25-S ist unsere Hochleistungsmaschine mit separatem Schaltschrank und Reitstock, die auf einen Arbeitstisch gestellt werden. Sie ist für die Herstellung von anspruchsvollen Wickelaufgaben mit kleinen Kernen entwickelt worden. Diese zeichnet sich durch Ihre hohe Geschwindigkeit von bis zu 12.000 upm aus. Weiter ist das Maschinenbett geschweißt und wurde erst danach auf einer mehrachsigen Fräßmaschine bearbeitet. Dies bietet äußerste Präzision von Spindel zu Reitstock. Übliche Anwendungsgebiete sind Wicklungen mit hohen Windungszahlen.

Diese Hi-Tech Variante ist in allen Sprachen verfügbar. Die Programmerstellung erfolgt über einen 10.4" Farb-Touchscreen. Darüber hinaus verfügt die Maschine über eine USB-Schnittstelle für das Ein- und Auslesen von Programmen. Wickelprogramme können auch auf einem externen Computer mit Excel erstellt und in die Steuerung übertragen werden. Eine Netzwerkverbindung ist ebenso möglich wie eine Ferndiagnose über den Internetanschluss.

Ein weiteres Highlight ist die Arbeitsplatte die unterhalb der Maschine angebracht ist. Diese kann je nach Bedarf ein oder herausgeschwenkt werden.

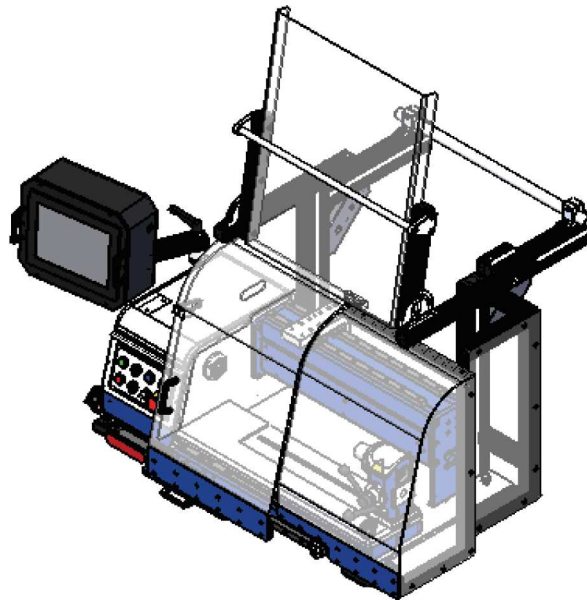
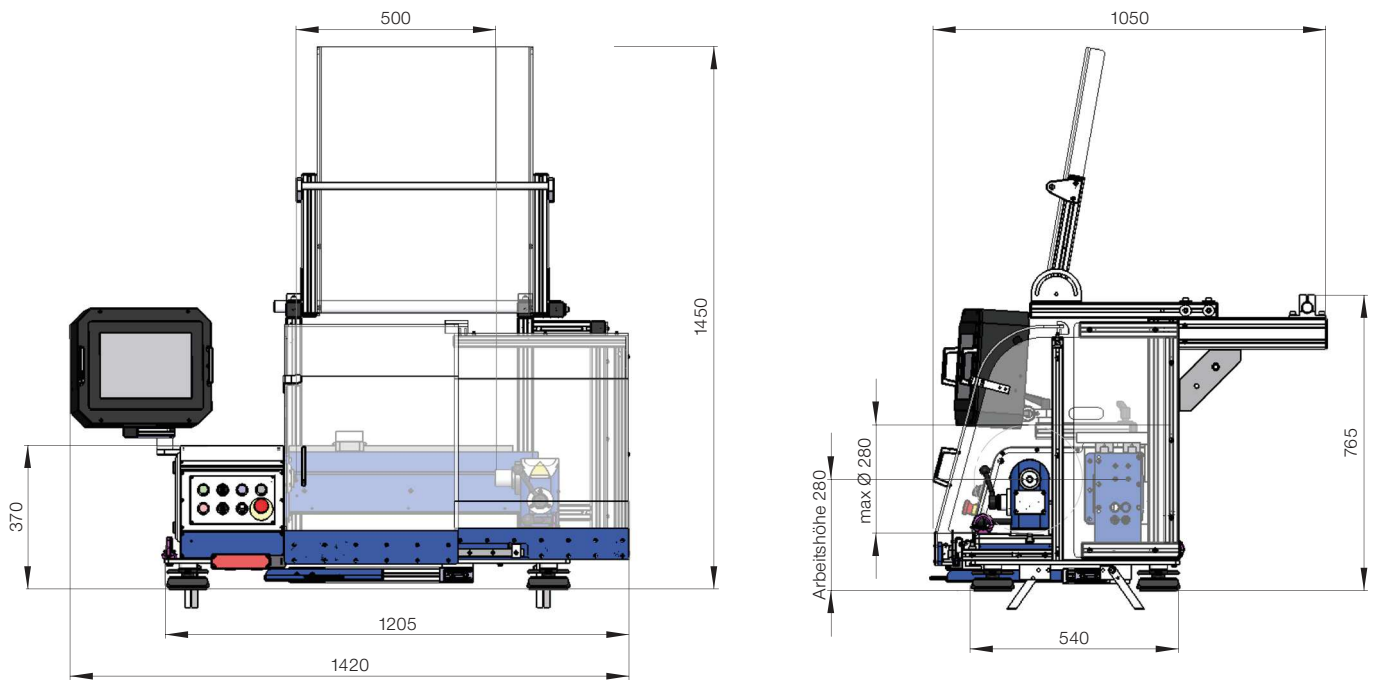
Selbstverständlich ist eine große Auswahl an Zubehör wie Drahtbremsen, Drahtführer usw. für diese Modelle erhältlich.

The LW 25-S are our high top machine for all general and high precision linear winding applications. The speed up to 12.000 rpm is one of the high lights. The machine base is welded and after with a milling machine finally machined. These model has a separate electrical box and tailstock. They are mostly used for small size coils with high numbers of turns. Especially is the moveable working plate under the base plate of the machine. It is swingable for need or to backs swing if not.

The LW 25-S with a hi-tech controller is available in all languages. The programs can be easily created by a 10.4" colour touch screen. The machine has an USB connection for import or export of winding programs. The programs can also be read and issued in Excel. A connection to a network is possible, as well as an internet connection by a modem for remote system check of our service personal.

A wide range of accessories like wire dereeler, wire containers etc. are available for this machine too.





Drahtbereich	0,01 - 1,5 mm
Verlegebreite	450 mm
Umlaufdurchmesser	280 mm
max. Vorschub	99 mm
Antriebsmotore	2 Servos
Spindelmotor bürstenlos	1 kW
Verlegemotor bürstenlos	200 W
Display	10.4" Touchscreen
PC-Anschluss	nur bei 10.4"
Programm runterladen	USB
Sprachen für Steuerung	10.4" alle Sprachen
Vorschubgenauigkeit	0,001 mm
Maschinengewicht	ca. 120 kg
Schaltschrankgewicht	ca. 30 kg
Stromversorgung	1 Ph / 230 V / 16 A

wire range	0,01 - 1,5 mm
traverse length	450 mm
max. coil diameter	280 mm
max. pitch	99 mm
drive motors	2 servos
main motor brushless	1 kW
traverse motor brushless	200 W
display	10.4" touch screen
PC connection only with 1	0.4"
downloading program	USB
software languages	10.4" all languages
accuracy of pitch	0,001 mm
machine weight	approx. 120 kg
electrical cabinet weight	approx. 30 kg
supply voltages	1 Ph / 230 V / 16 A