

Modelle LW 152 / LW 152 Progressive

Die LW 152 setzt neue Maßstäbe in Sachen Kraft und Vielseitigkeit. Diese robuste Bodenmaschine mit Stahlschweißkonstruktion und Reitstock ist ein wahres Arbeitstier, das selbst die anspruchsvollsten Wickelaufgaben mit Leichtigkeit meistert. Von Primär- bis Sekundärwicklung bietet sie die perfekte Lösung für jede Anwendung.

Dank ihres 3-Gang-Schaltgetriebes ist sie bereit für jede Herausforderung und kann bei Bedarf mit einem weiteren Untersetzungsgetriebe erweitert werden, um auch die komplexesten Aufgaben zu bewältigen. Große Wickeldurchmesser und feinste Drahtwicklungen sind für sie kein Problem, und ihre verlängerte Verlegebreite von 1400 mm ermöglicht noch mehr Flexibilität.

Die Bedienung der LW 152 ist so einfach wie nie zuvor. Mit einem großzügigen Touchscreen, wahlweise in Android oder Windows Betriebssystem, und einer intuitiven Benutzeroberfläche können Sie Ihre Programme mühelos eingeben und verwalten. Die USB-Schnittstelle ermöglicht ein einfaches Ein- und Auslesen von Programmen, während die Netzwerkanbindung und die Fernwartungsoption Ihnen jederzeit volle Kontrolle über Ihre Produktion geben.

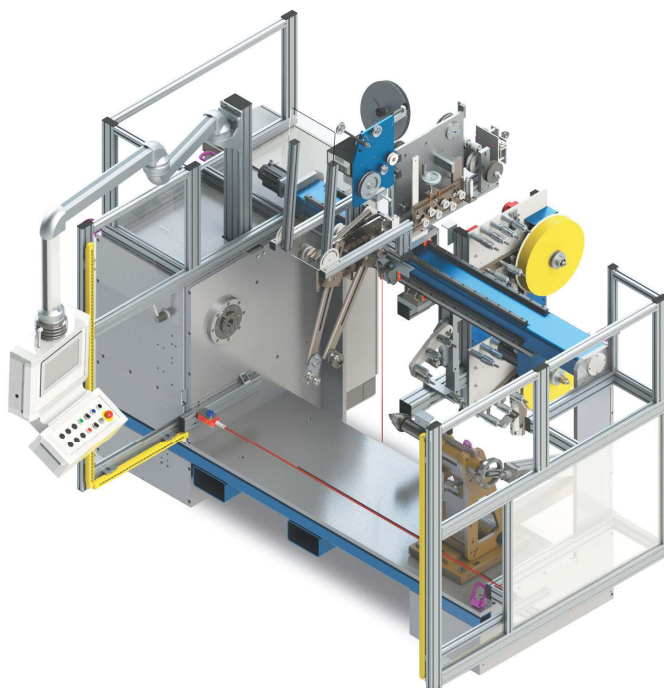
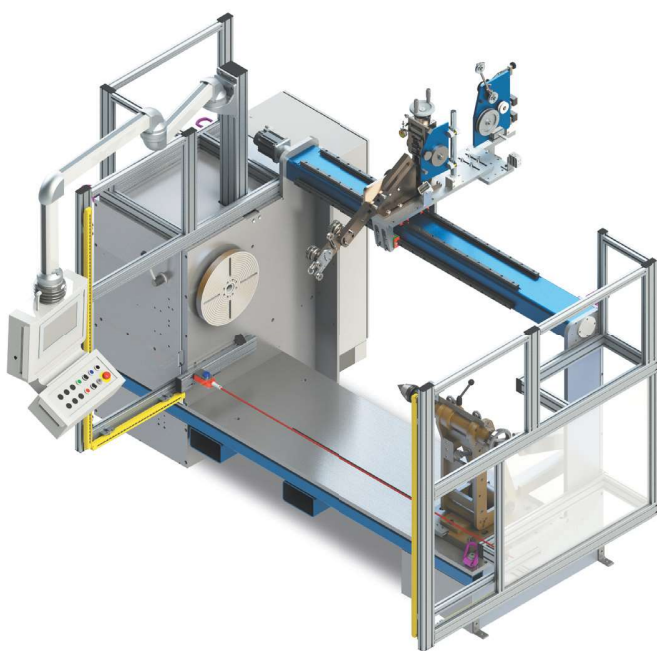
Und natürlich bieten wir auch für die LW 152 eine umfangreiche Auswahl an Zubehör, von Drahtbremsen bis hin zu Drahtführern, um sicherzustellen, dass Sie das Beste aus Ihrer Maschine herausholen können.

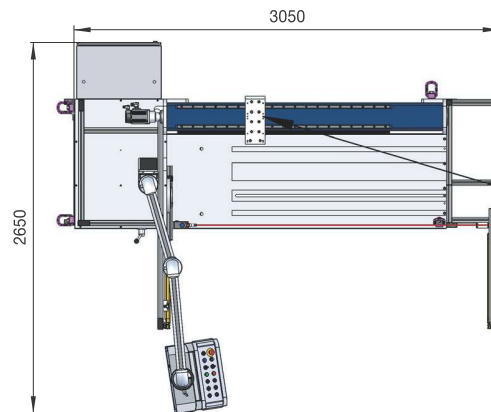
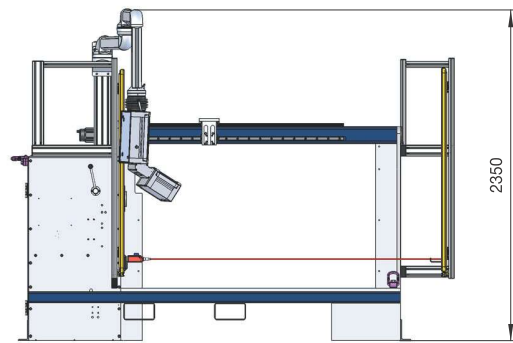
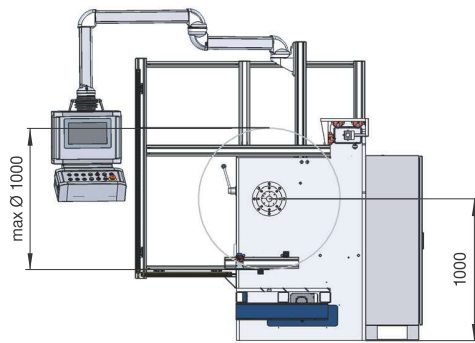
The LW 152 sets new standards in power and versatility. This robust floor machine with steel welding construction and tailstock is a true workhorse, effortlessly tackling even the most demanding winding tasks. From primary to secondary winding, it offers the perfect solution for every application.

Thanks to its 3-step gearbox, it is ready for any challenge and can be expanded with an additional reduction gearbox if needed to handle even the most complex tasks. Large winding diameters and the finest wire windings are no problem for it, and its extended laying width of 1400 mm allows for even more flexibility.

Operating the LW 152 has never been easier. With a generous touchscreen, available in either Android or Windows operating system, and an intuitive user interface, you can easily input and manage your programs. The USB interface allows for easy input and output of programs, while network connectivity and remote maintenance options give you full control over your production at all times.

And of course, we also offer a comprehensive selection of accessories for the LW 152, from wire brakes to wire guides, to ensure that you get the most out of your machine.





	LW 152	LW 152 Progressive		LW 152	LW 152 Progressive
Drahtbereich	bis 300 mm ²	bis 300 mm ²	wire range	up to 300 mm ²	up to 300 mm ²
Verlegebreite Draht	1175 mm	1175 mm	traverse length wire	1175 mm	1180 mm
Verlegebreite Papier	-	1000 mm	traverse length paper	-	1000 mm
Umlaufdurchmesser	1000 mm	1000 mm	max. coil diameter	1000 mm	1000 mm
Umlaufdurchmesser bei schwenkbarem Reitstock	600 mm	600 mm	max. coil diameter with swivable tailstock	600 mm	600 mm
max. Vorschub	99 mm	99 mm	max. pitch	99 mm	99 mm
Isolationsvariation	-	einfach- und doppellagig	insulation	-	single and double layer
Stärke des Isolationsmaterials	-	min, 0,05 mm bis max, 0,5 mm	insulation thickness	-	min, 0,05 mm up to max, 0,5 mm
Isolationsmaterialrolle	-	ID 75 mm / AD max, 400 mm	insulation roll diameter	-	ID 75 mm / OD max, 400 mm
Bestückung Vorratsrolle	-	manuell mit pneumatischem Klemmsystem	loading of paper	-	manually with pneumatical clamping system
Antriebsmotore	2 Servos	5 Servos	drive motors	2 servos	5 servos
Spindelmotor bürstenlos	5 kW	5 kW	main motor brushless	5 kW	5 kW
Verlegemotor bürstenlos	1,5 kW	2x 1,5 kW	traverse motor brushless	1,5 kW	2x 1,5 kW
Papierabroller	-	2 x 1,5 kW	paper dereeler	-	2 x 1,5 kW
Schaltgetriebe	3 Gang	3 Gang	switch gear box	3 step	3 step
Display	12" Touchscreen Android 15" Touchscreen Windows	12" Touchscreen Android 15" Touchscreen Windows	display	12" touch screen android 15" touch screen windows	12" touch screen android 15" touch screen windows
PC-Anschluss	ja	ja	PC connection	yes	yes
Programm runterladen	USB	USB	downloading program	USB	USB
Sprachen für Steuerung	alle Sprachen	alle Sprachen	software languages	all languages	all languages
Vorschubgenauigkeit	0,001 mm	0,001 mm	accuracy of pitch	0,001 mm	0,001 mm
Gewicht	ca. 1700 kg	ca. 2000 kg	speed monitoring	safety SPS	safety SPS
Geschwindigkeitsüberwachung	Sicherheits-SPS	Sicherheits-SPS	weight	approx. 2000 kg	approx. 2000 kg
Stromversorgung	3 Ph / 400 V / 16 A	3 Ph / 400 V / 32 A	supply voltages	3 Ph / 400 V / 16 A	3 Ph / 400 V / 32 A
Druckluftversorgung	6 bar	6 bar	supply compressed air	6 bar	6 bar
Reitstock	Kurbel-Version zum Öffnen / Schließen, pneumatisch nach hinten schwenkbar oder starr		tailstock	handwheel for open /close, pneumatic swivable tailstock or rigid	