

Modell LW 150

Die LW 150 ist eine schwere, sehr starke und vielseitige Bodenmaschine aus einer Stahlschweißkonstruktion mit Reitstock. Sie ist geeignet für die Herstellung von anspruchsvollen Wickelaufgaben mit Primär- und Sekundärwicklung. Sie verfügt über ein 3-Gang-Schaltgetriebe, und kann bei Bedarf auch mit einem weiteren Untersetzungsgetriebe ausgestattet werden. Übliche Anwendungsgebiete sind große Wickeldurchmesser mit Dünn- oder Dickdraht- bzw. Flachdrahtwicklungen. Eine Besonderheit ist die verlängerte Verlegebreite von 1400 mm.

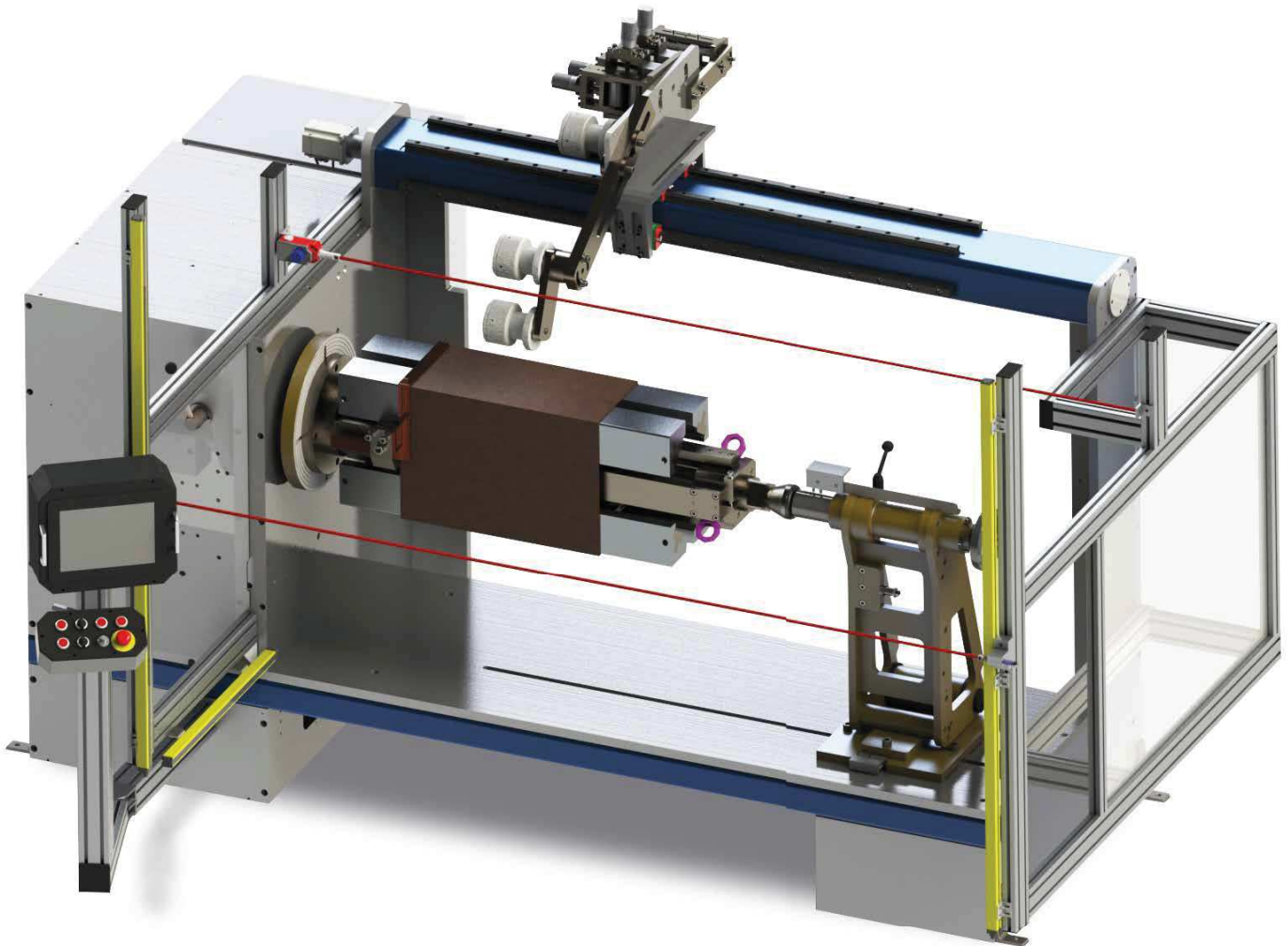
Die Steuerung ist in allen Sprachen erhältlich. Die Programmerstellung erfolgt über einen 10,4"-Touchscreen. Darüber hinaus verfügt sie über eine USB-Schnittstelle für das Ein- und Auslesen von Programmen. Wickelprogramme können auch auf einem externen Computer mit Excel erstellt und in die Steuerung übertragen werden. Eine Netzwerkverbindung ist ebenso möglich wie eine Ferndiagnose über den Internetanschluss.

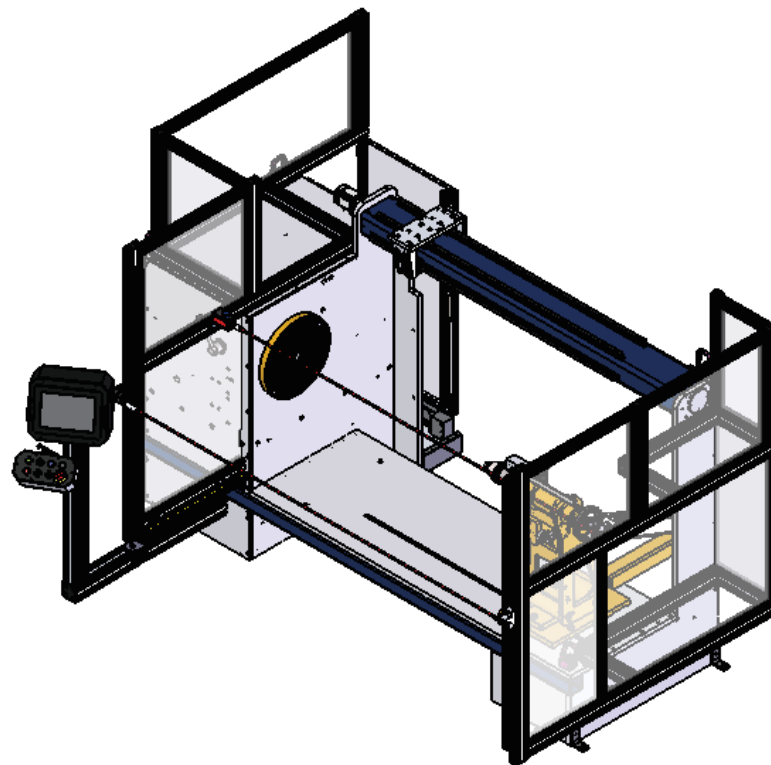
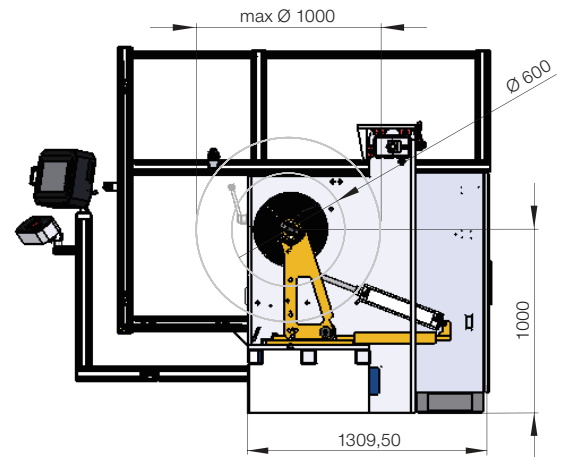
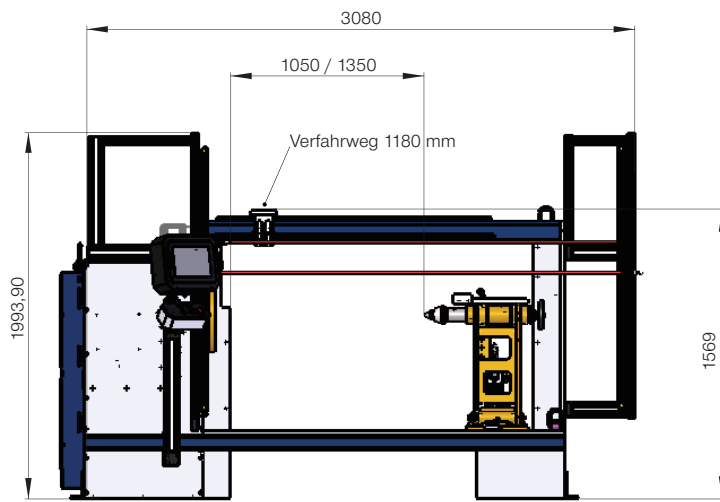
Selbstverständlich ist eine große Auswahl an Zubehör erhältlich.

The LW 150 is a heavy duty floor winder, with a welded iron body. This design is for heavy and high precision linear winding applications with primary and secondary winding. Required speed and torque range can be easily changed by the 3 step switch gear box, and if required the machine can be equipped with an additional reduction gear box, too. The LW 150 is a very strong universal winding machine with tailstock. Typical applications are winding jobs with thin, thick and multi flat wire windings.

The controller is available in all languages. The programs can be easily generated by a 10.4" touch screen. The machine has a USB connection for import or export of winding programs. The programs can also be read and issued by Excel. A connection to a network is possible, as well as an internet connection by a modem for remote system check of our service personal.

A wide range of accessories is available for this machine too.





Modell LW 150

Drahtbereich	bis 300 mm ²
Verlegebreite	1180 mm
Umlaufdurchmesser	1100 mm
max. Vorschub	99 mm
Antriebsmotore	2 Servos
Spindelmotor bürstenlos	5 kW
Verlegemotor bürstenlos	750 W
Schaltgetriebe	3 Gang
Display	10.4" Farb-Touchscreen
PC-Anschluss	ja
Programm runterladen	USB
Sprachen für Steuerung	alle Sprachen
Vorschubgenauigkeit	0,001 mm
Gewicht	ca. 2000 kg
Stromversorgung	3 Ph / 400 V / 16 A
Druckluftversorgung	6 bar
Reitstock	Kurbel-Version zum Öffnen / Schließen, pneumatisch nach hinten schwenkbar oder starr

wire range	up to 300 mm ²
traverse length	1180 mm
max. coil diameter	1100 mm
max. pitch	99 mm
drive motors	2 servos
main motor brushless	5 kW
traverse motor brushless	750 W
switch gear box	3 step
display	10.4" colour touch screen
PC connection	yes
downloading program	USB
software languages	all languages
accuracy of pitch	0,001 mm
weight	approx. 1700 kg
supply voltages	3 Ph / 400 V / 16 A
supply compressed air	6 bar
tailstock	handwheel for open / close, pneumatic swivable tailstock or rigid