

Modelle LW 120-RS / LW 180-RS

Die LW 120-RS / LW 180-RS ist eine schwere, sehr starke und vielseitige Bodenmaschine aus einer Stahlschweißkonstruktion mit Reitstock. Sie ist geeignet für die Herstellung von anspruchsvollen Wickelaufgaben mit Primär- und Sekundärwicklung. Sie verfügt über ein 3-Gang Schaltgetriebe, und kann bei Bedarf auch mit einem weiteren Untersetzungsgetriebe ausgestattet werden.

Übliche Anwendungsgebiete sind große Wickeldurchmesser mit Dünn- oder Dickdraht- bzw. Flachdrahtwicklungen. Die Steuerung ist in allen Sprachen erhältlich. Die Programmerstellung erfolgt über einen 10.4" Touchscreen. Darüber hinaus verfügt sie über eine USB-Schnittstelle für das Ein- und Auslesen von Programmen. Wickelprogramme können auch auf einem externen Computer mit Excel erstellt, und in die Steuerung übertragen werden. Eine Netzwerkverbindung ist ebenso möglich wie eine Ferndiagnose über den Internetanschluss.

Der Unterschied zwischen der LW 120-RS und der LW 180-RS sind die Drehmomente und die Geschwindigkeit. Das Highlight dieser Basis ist der bewegliche Verlegekanal, der an das Wickelprodukt angepasst werden kann.

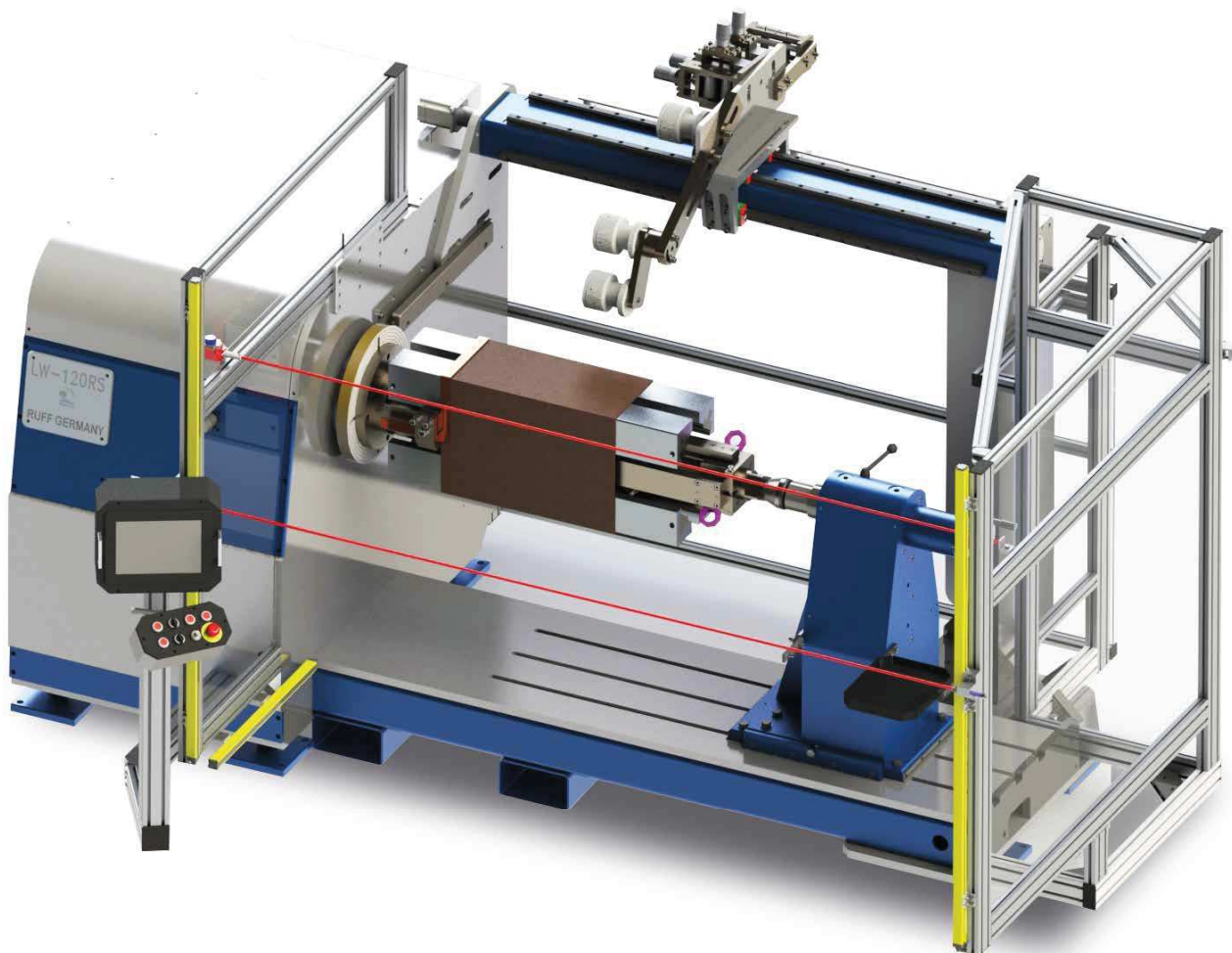
Selbstverständlich ist eine große Auswahl an Zubehör erhältlich.

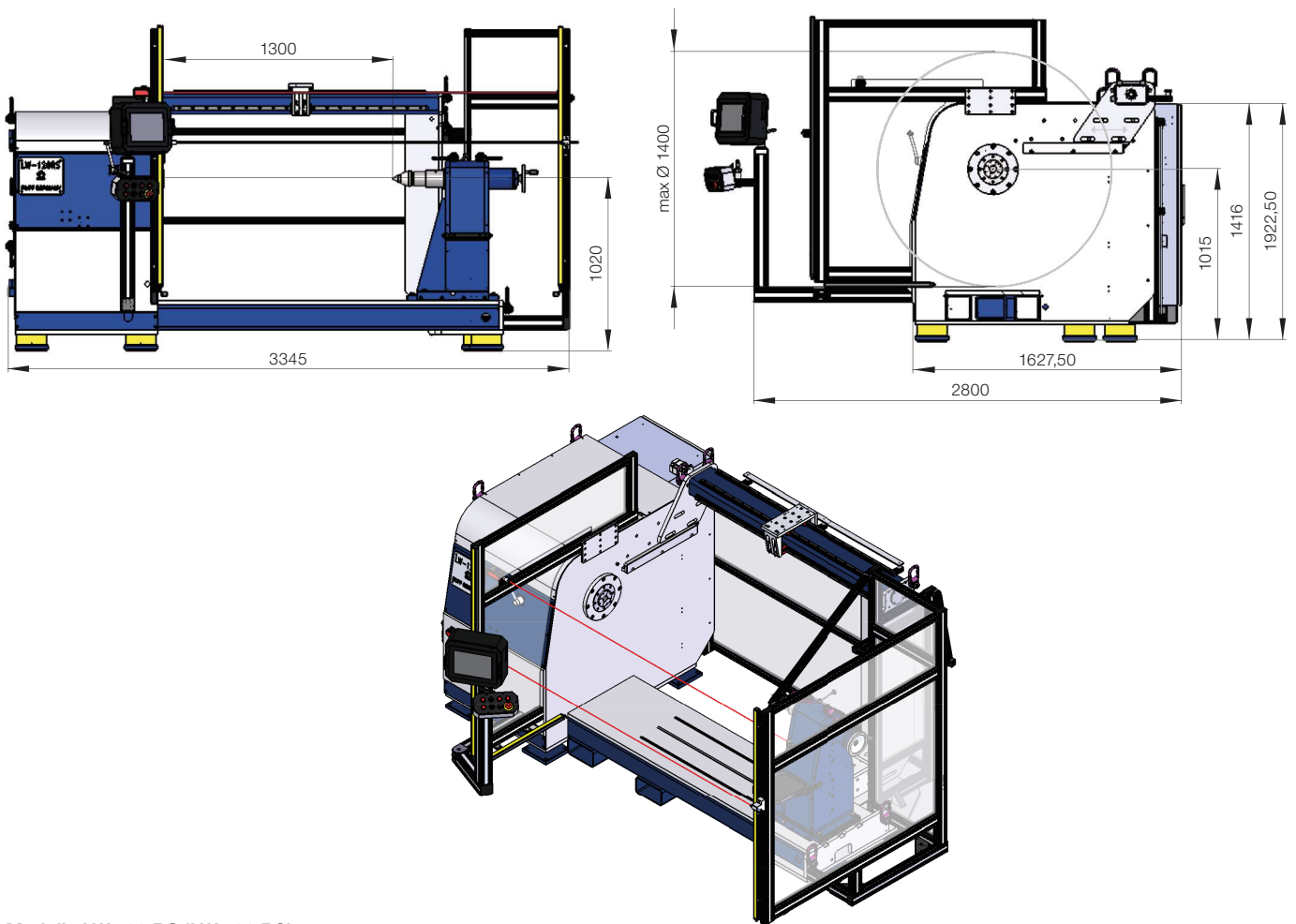
The LW 120-RS / LW 180-RS is a heavy duty floor winder, with a welded iron body. This design is for heavy and high precision linear winding applications with primary and secondary winding. Required speed and torque range can be easily changed by the 3 step switch gear box, and if required the machine can be equipped with an additional reduction gear box too. The LW 120-RS / LW 180-RS is a very strong universal winding machine with tailstock.

Typical applications are winding jobs with thin, thick and multi flat wire windings. The controller is available in all languages. The programs can be easily generated by a 10.4" touch screen. The machine has a USB connection for import or export of winding programs. The programs can also be read and issued by Excel. A connection to a network is possible, as well as an internet connection by a modem for remote system check of our service personal.

The difference between LW 120-RS and LW 180-RS is the torque and the speed. One high light of this machine base is adjustable traverse unit. The traverse can be adjusted to the winding diameter.

A wide range of accessories is available for this machine too.





Modelle LW 120-RS (LW 180-RS)

Drahtbereich	bis 300 mm ²	wire range	up to 300 mm ²
Verlegebreite	1300 mm	traverse length	1300 mm
Umlaufdurchmesser	1400 mm	max. coil diameter	1400 mm
max. Vorschub	99 mm	max. pitch	99 mm
Antriebsmotore	2 Servos	drive motors	2 servos
Spindelmotor bürstenlos	LW 120RS 5 kW LW 180RS 11 kW	main motor brushless	LW 120RS 5 kW LW 180RS 11 kW
Verlegemotor bürstenlos	750 W	traverse motor brushless	750 W
Schaltgetriebe	3 Gang	switch gear box	3 step
Display	10,4" Farb-Touchscreen	display	10,4" colour touch screen
PC-Anschluss	ja	PC connection	yes
Programm runterladen	USB	downloading program	USB
Sprachen für Steuerung	alle Sprachen	software languages	all languages
Vorschubgenauigkeit	0,001 mm	accuracy of pitch	0,001 mm
Gewicht	LW 120RS ca. 3100 kg LW 180RS ca. 3500 kg	weight	LW 120RS ca. 3100 kg LW 180RS ca. 3500 kg
Stromversorgung	3 Ph / 400 V / 16 A (3 Ph / 400 V / 50 A)	supply voltages	3 Ph / 400 V / 16 A (3 Ph / 400 V / 50 A)
Druckluftversorgung	6 bar	supply compressed air	6 bar
Drehmoment	125 / 250 / 500 (2659 / 1329 / 665)	Torque	125 / 250 / 500 (2659 / 1329 / 665)
Geschwindigkeit	392 / 191 / 96 (39,5 / 79 / 158)	speed	392 / 191 / 96 (39,5 / 79 / 158)