

Modell LW 1000

Die LW 1000 ist eine große, sehr schwere und vielseitige Bodenmaschine aus einer robusten Stahlschweißkonstruktion mit Reitstock. Sie ist geeignet für die Herstellung von anspruchsvollen Wickelaufgaben mit sehr starken Drähten. Sie hat ein 3-Gang Schaltgetriebe und verfügt über 2400 Nm Drehmoment. Übliche Anwendungsgebiete sind große Wickeldurchmesser mit Dickdraht- bzw. mehreren Flachdrahtwicklungen.

Die Steuerung ist in allen Sprachen erhältlich. Die Programmerstellung erfolgt über einen 10.4" Touchscreen. Darüber hinaus verfügt sie über eine USB-Schnittstelle für das Ein- und Auslesen von Programmen. Wickelprogramme können auch auf einem externen Computer mit Excel erstellt, und in die Steuerung übertragen werden. Eine Netzwerkverbindung ist ebenso möglich wie eine Ferndiagnose über den Internetanschluss.

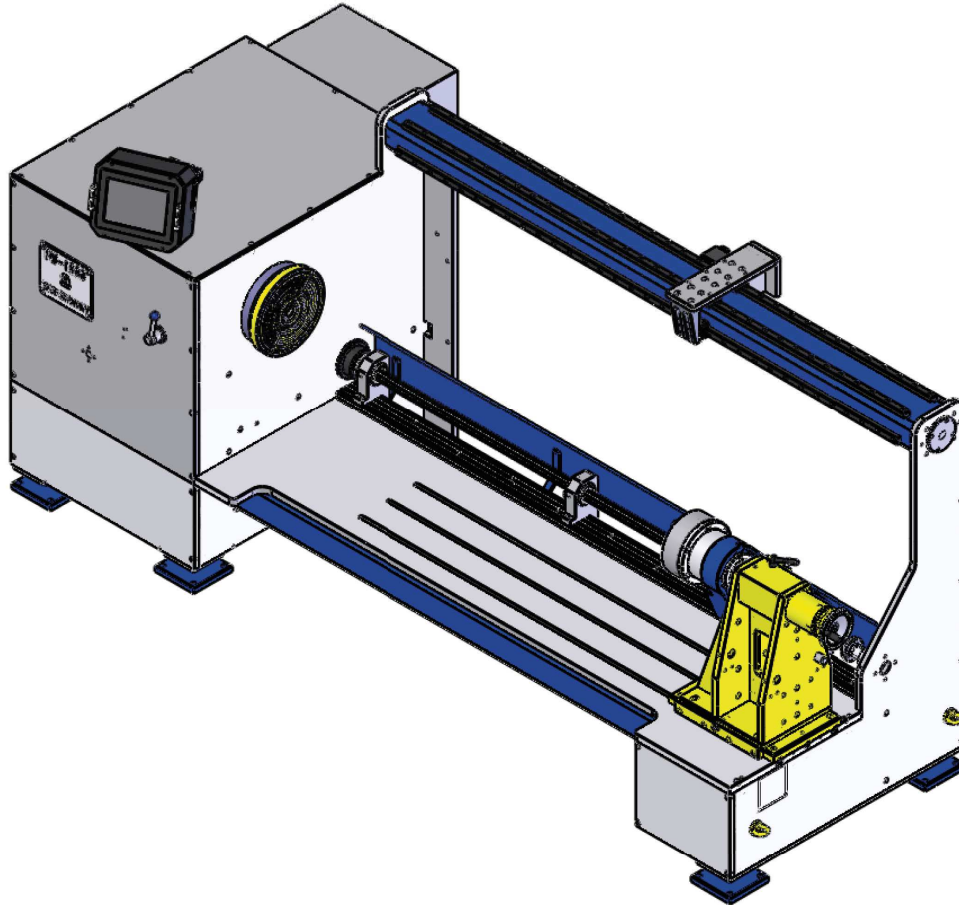
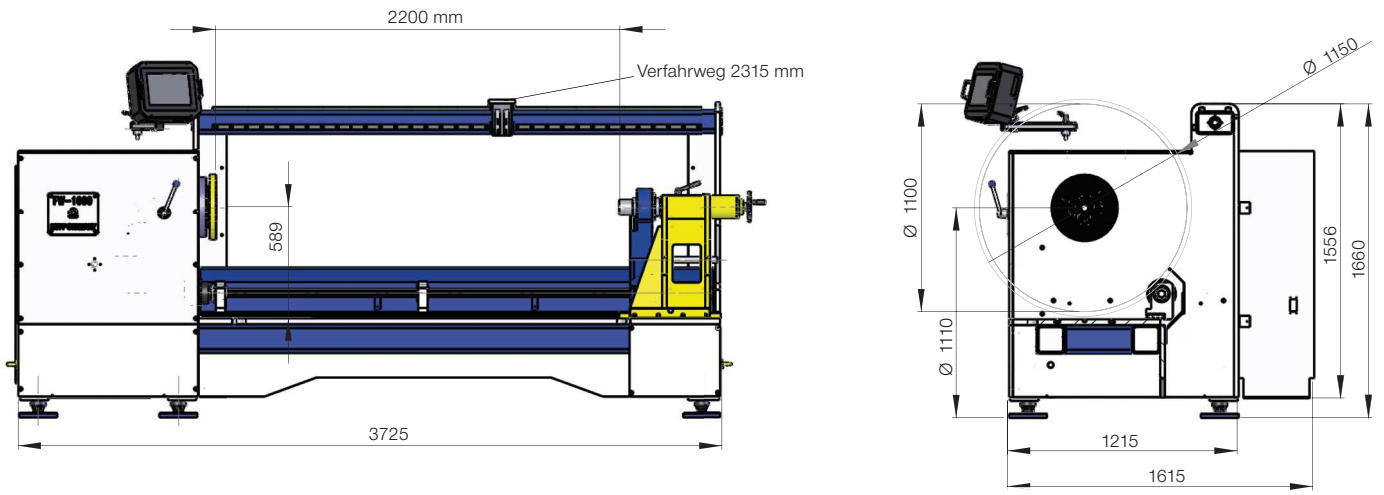
Selbstverständlich ist eine große Auswahl an Zubehör erhältlich.

The LW 1000 is a big heavy duty floor winder, with a welded iron body. This design is for very heavy applications with very strong wires. Required speed and torque range can easily be changed by the 3 step switch gear box. The LW 1000 is a very strong universal winding machine with more than 2400 Nm torque on the spindle. Typical applications are winding jobs with very large winding diameter and multiflat wire windings.

The controller is available in all languages. The programs can easily be generated by a 10.4" touch screen. The machine has an USB connection for import or export of winding programs. The programs can also be read and issued by Excel. A connection to a network is possible, as well as an internet connection by a modem for remote system check of our service personal.

A wide range of accessories is available for this machine too.





Drahtbereich	bis 600 mm ²	wire range	up to 600 mm ²
Verlegebreite	2200 mm	traverse length	2200 mm
Umlaufdurchmesser	1150 mm	max. coil diameter	1150 mm
max. Vorschub	99 mm	max. pitch	99 mm
Antriebsmotore	2 Servos	drive motors	2 servos
Spindelmotor bürstenlos	11 kW	main motor brushless	11 kW
Verlegemotor bürstenlos	750 W	traverse motor brushless	750 W
Schaltgetriebe	3 Gang	switch gear box	3 step
Display	10.4" Farb-Touchscreen	display	10.4" colour touch screen
PC-Anschluss	ja	PC connection	yes
Programm runterladen	USB	downloading program	USB
Sprachen für Steuerung	alle Sprachen	software languages	all languages
Vorschubgenauigkeit	0,001 mm	accuracy of pitch	0,001 mm
Gewicht	ca. 3600 kg	weight	approx. 3600 kg
Stromversorgung	3 Ph / 400 V / 50 A	supply voltages	3 Ph / 400 V / 50 A
Druckluftversorgung	6 bar	supply compressed air	6 bar